



## Zestaw rozdzielnic ZB-91



Zestaw rozdzielnic typu ZB-91 jest urządzeniem elektrycznym, przeznaczonym do stosowania w podziemnych wyrobiskach górniczych, niezagrażonych wybuchem i na powierzchni w pomieszczeniach niezagrażonych wybuchem.

Zestaw rozdzielnic ZB-91 składa się z czterech rozdzielnic typu RKS4-1P/2R i jednej typu RKS3-2RP/42RH oraz szafy sterowniczej typu SA-P2RW, umieszczonych na wspólnej konstrukcji.

Zestaw rozdzielnic ZB-91 przeznaczony jest do łączenia i załączania odbiorników (zwłaszcza przenośników taśmowych) do kopalnianej sieci 3-fazowej z izolowanym punktem neutralnym transformatora (systemu IT) na napięcie znamionowe 500V.

### DANE TECHNICZNE:

|   |  |
|---|--|
| Stopień ochrony obudowy                           | IP54   |
| Napięcie znamionowe izolacji obwodów głównych     | 660 V  |
| Napięcie znamionowe izolacji obwodów pomocniczych | 250 V  |
| Napięcie znamionowe zasilania                     | 500V, 50 Hz                                    |
| Maksymalny prąd obciążenia odpływów 500V          | wg. Tab. 1                                     |
| Ilość odpływów 500V                               | 4  |
| Gabaryty zestawu                                  | 2000mm x 3200mm x 300mm (wys. x szer. x głęb.) |
| Masa zestawu                                      | 550kg  |

Tabela 1

| Typ rozdzielnicy | Maksymalna obciążalność odplywu I <sub>e</sub> [A] | Maksymalna moc podłączonego odbiornika P <sub>e</sub> [kW] | Maksymalna obciążalność zacisków od strony zasilania (I <sub>nz</sub> ) [A] |
|------------------|--|--|---|
| Zestaw ZB-91     | 250  | 160  | 400   |

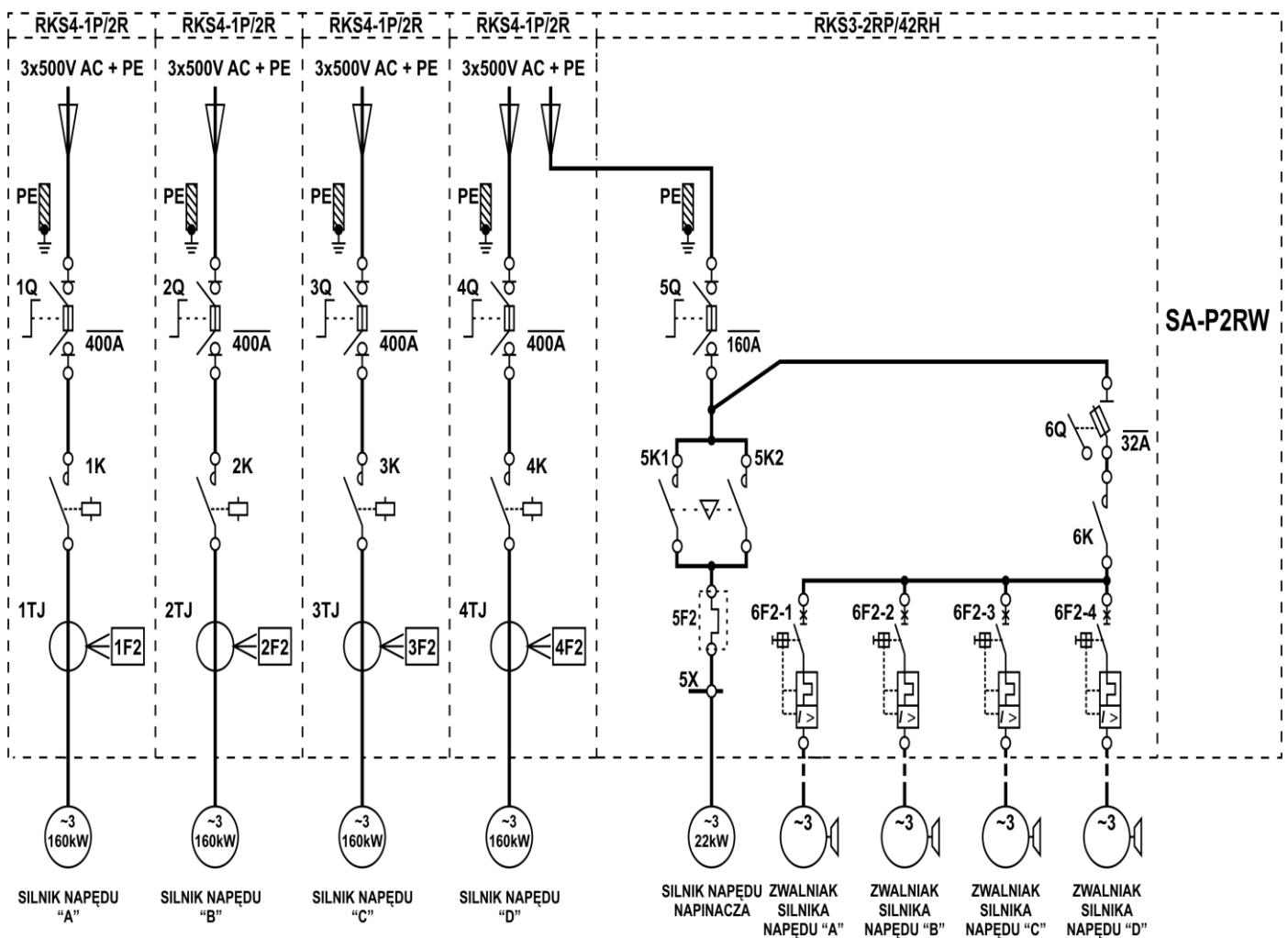
## BUDOWA

Obudowa zestawu wykonana jest z blachy stalowej. Konstrukcja nośna zestawu została zaprojektowana i wykonana w sposób pozwalający na spawanie jej do innej konstrukcji pewnie zakotwionej w spągu i/lub ociosie.

## OPIS DZIAŁANIA

Sterowanie odplywami 500V zestawu ZB-91 zrealizowane jest w oparciu o sterownik znajdujący się w szafie SA-P2RW.

## SCHEMAT IDEOWY



Zamówienia należy składać pisemnie lub faxem na adres:

 **Instal-Service PL**

Spółka z ograniczoną odpowiedzialnością  
Spółka komandytowa

58-506 Jelenia Góra, ul. Wrocławska 15a  
tel. (+48 075) 64-57-950  
fax. (+48 075) 64-57-951  
e-mai: instal@instal-service.pl